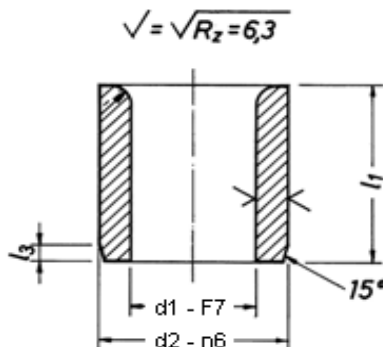


Porausholkit DIN 179A

PERTIK



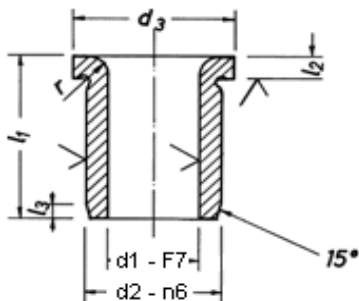
Raaka-aine: työkaluteräs, 100Cr6

Kovuus: HRC 62-64

Reikä Ød1 mm		Ulko Ød2 mm	Koko pituus l1 mm		
yli	- asti		Lyhyt	Keski	Pitkä
	1.0	3	6	9	
1.1	1.8	4	6	9	
1.9	2.6	5	6	9	
2.7	3.3	6	8	12	16
3.4	4.0	7	8	12	16
4.1	5.0	8	8	12	16
5.1	6.0	10	10	16	20
6.1	8.0	12	10	16	20
8.1	10.0	15	12	20	25
10.1	12.0	18	12	20	25
12.1	15.0	22	16	28	36
15.1	18.0	26	16	28	36
18.1	22.0	30	20	36	45
22.1	26.0	35	20	36	45
26.1	30.0	42	25	45	56
30.1	35.0	48	25	45	56
35.1	42.0	55	30	56	67
42.1	48.0	62	30	56	67
48.1	55.0	70	30	56	67
55.1	63.0	78	35	67	78
63.1	70.0	85	35	67	78

Porausholkit DIN 172A

PERTIK



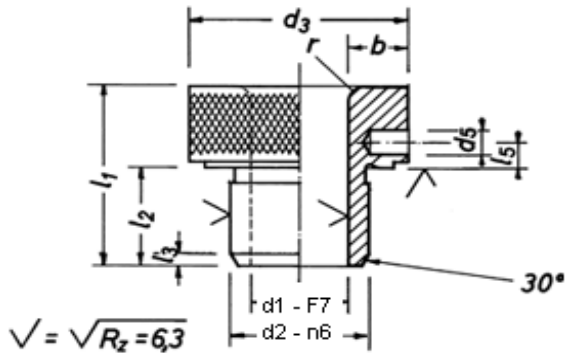
Raaka-aine: työkaluteräs, 100Cr6

Kovuus: HRC 62-64

Reikä Ød1 mm		Ulko Ød2 mm	Laipan mitat mm			Koko pituus l1 mm		
yli	- asti		Ød3	l2	Lyhyt	Keski	Pitkä	
-	1.0	3	6	2	6	9		
1.1	1.8	4	7	2	6	9		
1.9	2.6	5	8	2	6	9		
2.7	3.3	6	9	2.5	8	12	16	
3.4	4.0	7	10	2.5	8	12	16	
4.1	5.0	8	11	2.5	8	12	16	
5.1	6.0	10	13	3	10	16	20	
6.1	8.0	12	15	3	10	16	20	
8.1	10.0	15	18	3	12	20	25	
10.1	12.0	18	22	4	12	20	25	
12.1	15.0	22	26	4	16	28	36	
15.1	18.0	26	30	4	16	28	36	
18.1	22.0	30	34	5	20	36	45	
22.1	26.0	35	39	5	20	36	45	
26.1	30.0	42	46	5	25	45	56	
30.1	35.0	48	52	5	25	45	56	
35.1	42.0	55	59	5	30	56	67	
42.1	48.0	62	66	6	30	56	67	
48.1	55.0	70	74	6	30	56	67	
55.1	63.0	78	82	6	35	67	78	
63.1	70.0	85	90	6	35	67	78	

Vaihtoporausholkit DIN 173

PERTIK



Raaka-aine: työkaluteräs, 100Cr6

Kovuus: HRc 62-64

Reikä Ød1 mm		Ulkomitat	Koko pituus	Laipan pituus	Sokka	C			
yli mm	- mm	asti mm	Ød2 mm	l2 mm	l1 mm	Ød3 mm	korkeus mm	Ød5 mm	mm
1.0	-	4.0	8	10	20	16	10	2.5	15
4.1	-	6.0	10	12	22	19	10	2.5	16
6.1	-	8.0	12	12	24	22	12	2.5	18
8.1	-	10.0	15	16	28	26	12	3	20
10.1	-	12.0	18	16	28	30	12	3	22
12.1	-	15.0	22	20	36	35	16	5	26
15.1	-	18.0	26	20	36	40	16	5	29
18.1	-	22.0	30	20	36	47	16	5	32
22.1	-	26.0	35	25	45	55	20	6	38
26.1	-	30.0	42	25	45	62	20	6	41
30.1	-	35.0	48	30	50	69	20	6	45
35.1	-	42.0	55	30	50	77	20	6	49
42.1	-	48.0	62	35	55	85	20	6	53
48.1	-	55.0	70	35	55	95	20	6	57
55.1	-	62.0	78	40	60	100	20	6	61