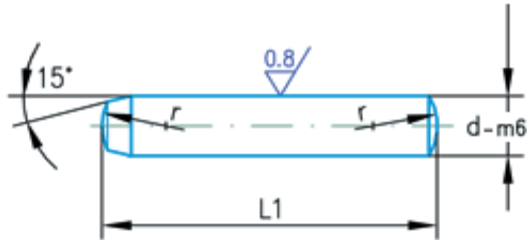


Lieriösokat DIN6325

PERTIK



Raaka-aine: työkaluteräs, 100Cr6

Kovuus: HRC 60-62

L1	Varastomitat Ø d mm						
mm	1.0	1.5	2.0	2.5	3.0	4.0	5.0
4.0	•						
6.0	•	•	•	•	•		
8.0	•	•	•	•	•	•	
10.0	•	•	•	•	•	•	•
12.0	•	•	•	•	•	•	•
14.0		•	•	•	•	•	•
16.0		•	•	•	•	•	•
18.0		•	•	•	•	•	•
20.0			•	•	•	•	•
22.0						•	
24.0			•		•	•	•
28.0			•		•	•	•
30.0					•	•	•
32.0				•	•	•	•
36.0			•		•	•	•
40.0					•	•	•
45.0						•	•
50.0						•	•
55.0							•

Jatkuu seuraavalla sivulla.

DIN6325

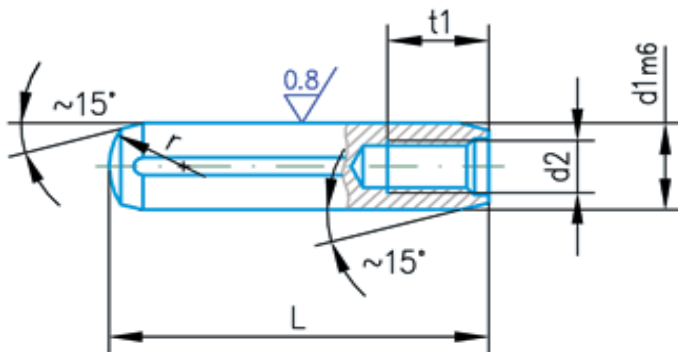
PERTIK

Jatkoa edelliseltä sivulta.

L1	Varastomitat Ø d mm						
	6.0	8.0	10.0	12.0	14.0	16.0	20.0
10.0	•						
12.0	•						
14.0	•						
16.0	•	•					
18.0	•	•					
20.0	•	•	•				
24.0	•	•	•				
28.0	•	•	•	•			
30.0	•						
32.0	•	•	•	•			
36.0	•	•	•	•	•		
40.0	•	•	•	•	•	•	
45.0	•	•	•	•	•	•	
50.0	•	•	•	•	•	•	•
55.0	•	•	•				
60.0	•	•	•	•	•	•	•
70.0	•	•	•	•	•	•	•
80.0	•	•	•	•	•	•	•
90.0		•	•	•	•	•	•
100.0		•	•	•	•	•	•
110.0					•		
120.0			•	•	•	•	•
140.0							•

Lieriösokat DIN7979D

PERTIK



Varastomitat d1 mm / Kierre / t1 mm										
Pituus L MM	6.0 M4 6	8.0 M5 8	10.0 M6 10	12.0 M6 12	13.0 M8 12	14.0 M8 12	16.0 M8 16	20.0 M10 20	25.0 M16 24	30.0 M20 30
16	•									
20	•	•								
24	•	•	•							
28	•	•	•	•						
32	•	•	•	•		•	•			
36	•	•	•	•		•	•	•		
40	•	•	•	•	•	•	•	•		
45	•	•	•	•		•	•			
50	•	•	•	•	•	•	•	•	•	•
55						•				
60	•	•	•	•	•	•	•	•	•	•
70		•	•	•	•	•	•	•	•	•
80		•	•	•	•	•	•	•	•	•
90			•	•	•	•	•	•	•	•
100			•	•	•	•	•	•	•	•
120				•		•	•	•	•	•